

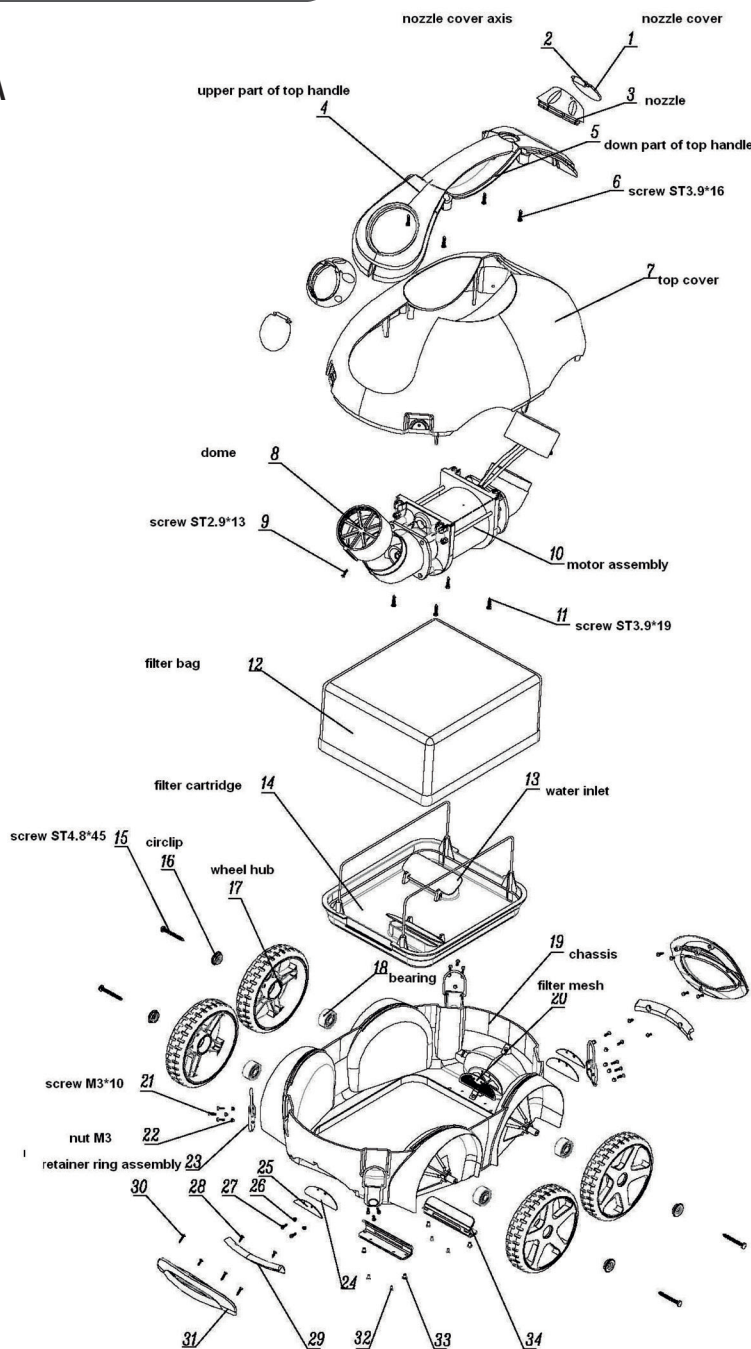
# MATERIAL LIMPIEZA

## MATERIAL DE LIMPEZA



### LIMPIAFONDOS NAIA

#### LIMPA-FUNDOS NAIA



DESCRIPCIÓN	DESCRIÇÃO	COD.	PIEZA Nº PEÇA Nº	PRECIO/CAJA € PREÇO/CAIXA €
Conjunto boquilla	Conjunto boquilha	514110	1-2-3	2,123
Conjunto motor	Conjunto motor	514130	10	346,980
Bolsa filtro	Saco filtro	514150	12	4,357
Tornillo rueda	Parafuso roda	514125	15	8,065
Rueda	Roda	514120	17	33,354
Rodamiento rueda	Rolamento roda	514115	18	4,385
Cierre carcasa	Fecho carcaça	514140	23	0,998
Asa porta rejilla	Pega porta grelha	514145	31	1,540
Eganche de filtro	Engate de filtro	514135	34	0,492
Botonera fuente de alimentación	Botoneira fonte de alimentação	514155		17,459
Transformador fuente de alimentación	Transformador fonte de alimentação	514160		94,900
Tarjeta electrónica fuente de alimentación	Tarjeta eletrônica fonte de alimentação	514165		50,286

Tarifa industrial