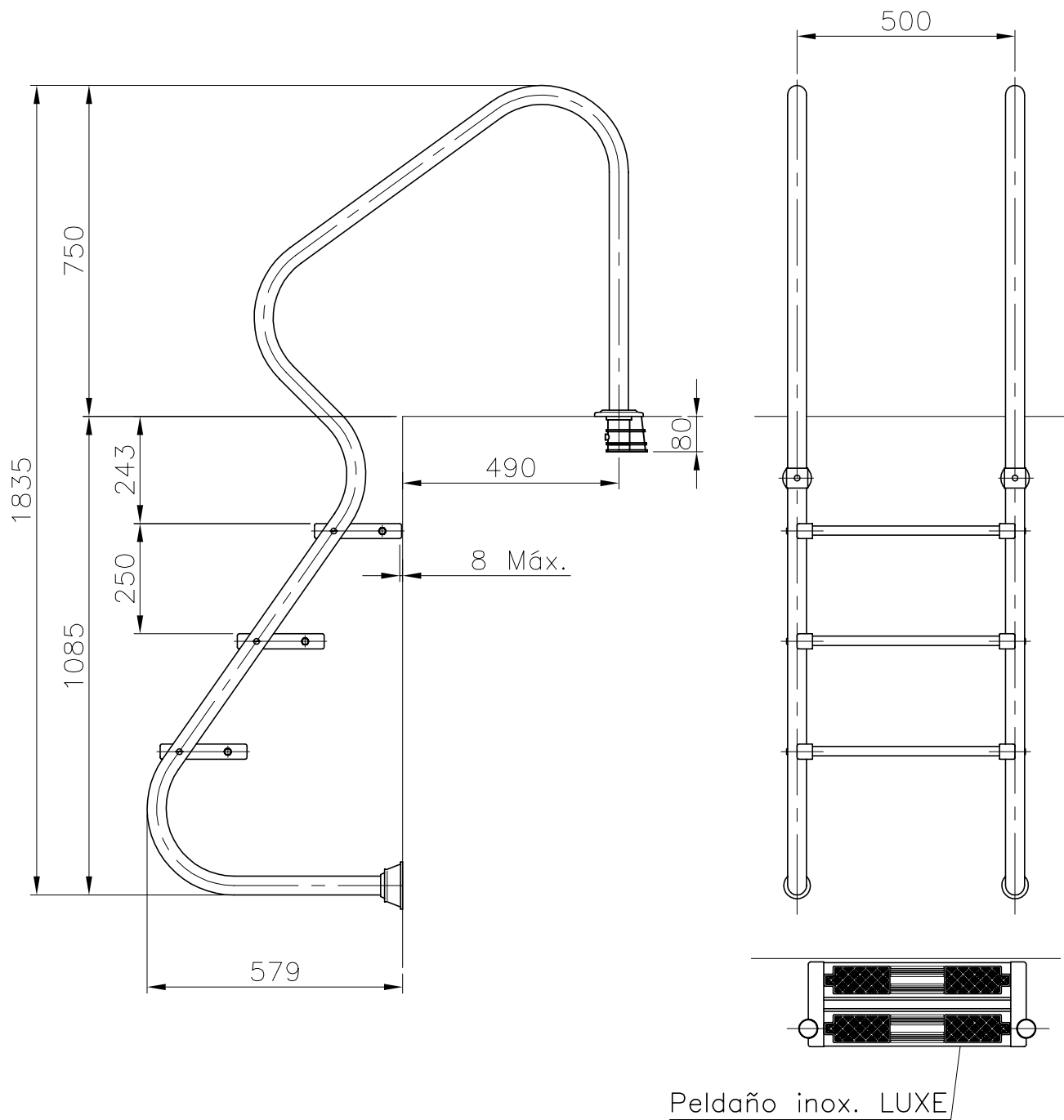


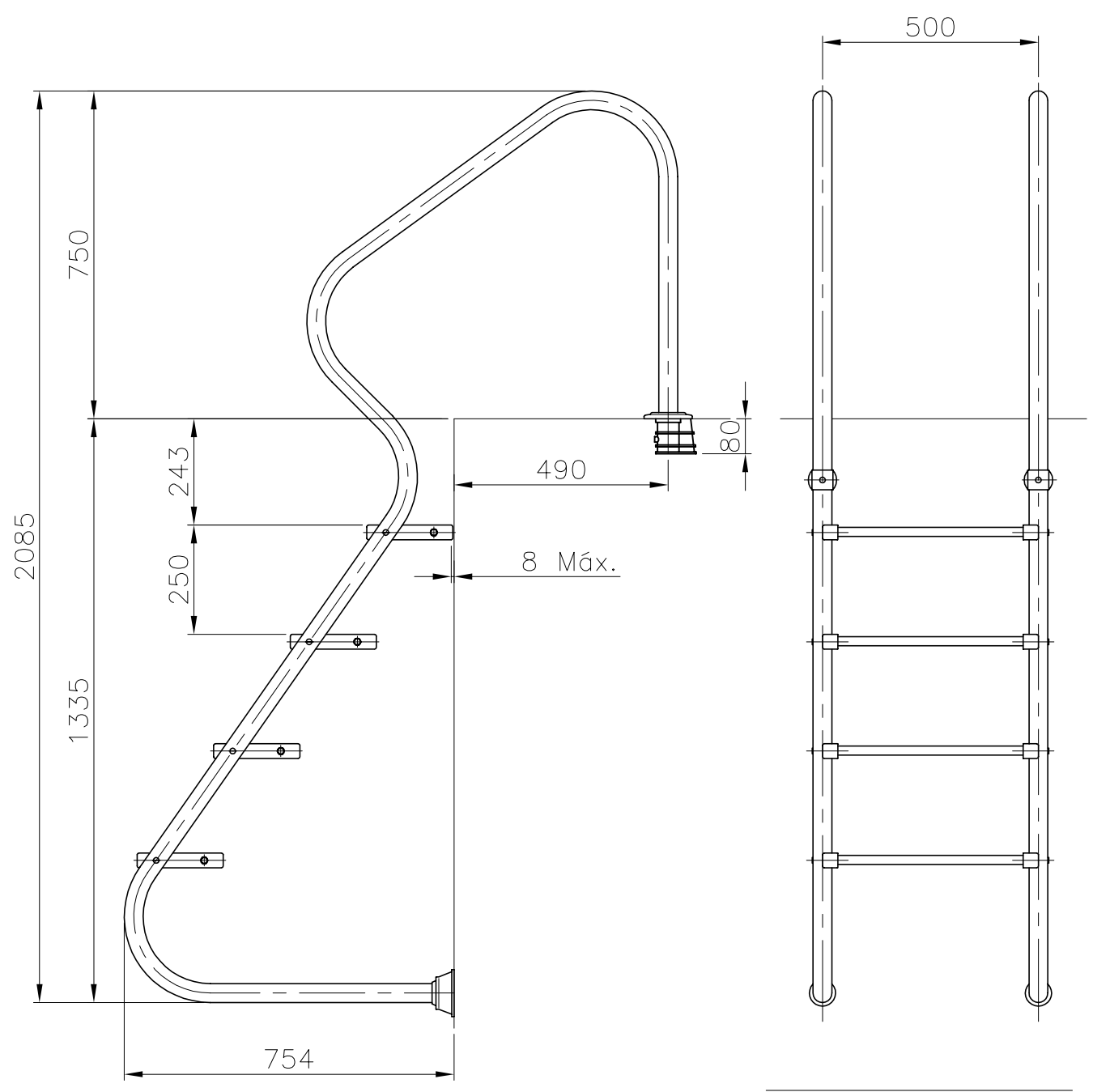


VÁLIDO SÓLO PARA INFORMACIÓN





Pos.	Modificacio	Tolerancia general:		Material:	AISI-316	Nº peces:	
				Denomin.	ESCALERA RESIDENCIAL 3 PELDAÑOS	Format:	
		Dibuixat	19.04.04	Fonoll			A4
		Comprovat	19.04.04	J.Morral	Conjunt:	Escala: 1:14	
		 		Codi:	07782	Revisio:	
				Substitueix a:		Data	
				Substitueix a:		Data	

VÁLIDO SÓLO PARA INFORMACIÓN



Peldaño inox. LUXE

Pos.	Modificacio	Tolerancia general:		Material:	AISI-316	Nº peces:	
			Data	Nom	Denomin.	Format:	
		Dibuixat	19.04.04	Fonoll			ESCALERA RESIDENCIAL 4 PELDAÑOS
		Comprovat	19.04.04	J.Morral	Conjunt:	Escala:	1:14
		 		Codi:	11979	Revisio:	0
				Substitueix a:		Data	
				Substitueix a:		Data	