

FILTRO LAMINADO MODELO VOLGAN

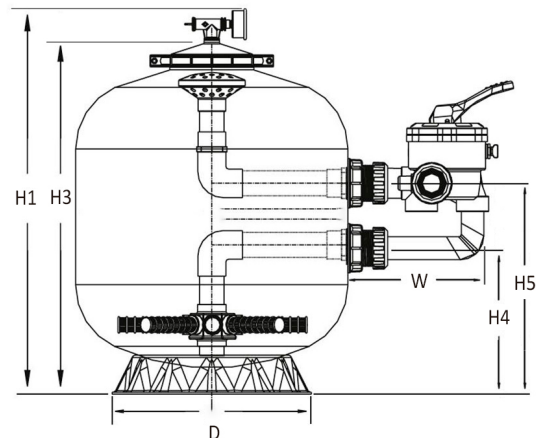
Filtro diseñado y fabricado con los mejores estándares de calidad y seguros de su fiabilidad, ofrecemos **5 años de garantía en el filtro**, fabricado en poliéster reforzado con fibra de vidrio.

CARACTERÍSTICAS PRINCIPALES:

- Brazos colectores de alta calidad y difusor incluido.
- Incluye manómetro, purgador y desagüe.
- Junta del cuerpo del filtro reforzada con triple capa de poliéster.
- Tapa negra de 8 tornillos con manómetro en latón.
- Peana de ABS fijada con poliéster.
- Válvula selectora de tornillos lateral de seis vías para operaciones de: filtración, enjuague, recirculación, lavado, vaciado y cerrado.
- Velocidad máxima de filtración: 50 m³/h/m².
- Presión máxima de trabajo: 2,5 bar.
- Granulometría de medio filtrante aconsejable: 0,4 - 0.8 mm.
- Máxima temperatura de trabajo: 40 °C.
- Filtro testado a: 3,5 kg/cm² de presión.



FILTRO VOLGAN



VENTAJAS:

- Capacidad: al incorporar colectores de 1" de diámetro se aumenta la superficie de filtración y mejora su eficacia.
- Válvulas de 1 ½" y 2" según diámetro del filtro.
- Garantía total: 3 años, garantía del poliéster: 5 años.

Código	Dimensiones (mm)					
	D	H ₁	H ₃	H ₄	H ₅	W
FOG001	450	735	675	270	400	260
FOG002	500	760	700	305	435	260
FOG003	630	820	760	330	460	260
FOG004	710	915	855	355	505	295
FOG005	900	1020	960	415	565	295

Código	Modelo	Para piscinas (volumen) m ³	Conexión (pulgadas)	Carga Filtrante (kg) Sílex	Caudal Máximo (m ³ /h)
FOG001	VOLGAN-450	64	1 ½"	80	8
FOG002	VOLGAN-500	72	1 ½"	100	10
FOG003	VOLGAN-630	117	1 ½"	150	14
FOG004	VOLGAN-710	159	2"	250	21
FOG005	VOLGAN-900	240	2"	450	32